



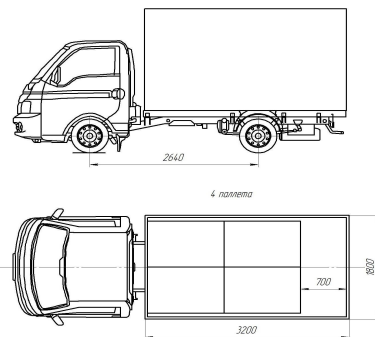
Комплектация	Полная масса, кг	Розничная цена ¹ , руб.	Специальная цена ² , руб.	Плакеталл	Пластик ППС	Пластик ППУ
Материал фургона - лакированный металл						
2.5Т 2.0Д 130ПС МТ6 RWD	2 495	2 694 000	2 294 000	■		
3.5Т 2.0Д 130ПС МТ6 RWD	3 490	2 694 000	2 294 000	■		
Материал фургона - пластик ППС						
2.5Т 2.0Д 130ПС МТ6 RWD	2 495	2 825 000	2 425 000		■	
3.5Т 2.0Д 130ПС МТ6 RWD	3 490	2 825 000	2 425 000		■	
Материал фургона - пластик ППУ						
2.5Т 2.0Д 130ПС МТ6 RWD	2 495	2 854 000	2 454 000			■
3.5Т 2.0Д 130ПС МТ6 RWD	3 490	2 854 000	2 454 000			■

Специальные предложения:

- Бонус за Лизинг ³	до	400 000 руб.
- Бонус за Trade-in ⁴	до	400 000 руб.
- 4 ТО в подарок ⁵		
- Бонус за кредит ⁶		400 000 руб.

Гарантия: 2 года без ограничения пробега
Межсервисный интервал: 15 000 км, но не реже 1 раза в год
Технические характеристики

Общая длина, мм	5 300
Общая ширина без зеркал, мм	1 800
Общая высота, мм	2 650
Передний свес, мм	1 185
Колесная база, мм	2 640
Задний свес, мм	1 333
Высота шасси, мм	761
Колея передних колес, мм	1 485
Колея задних колес, мм	1 320
Диаметр разворота от бордюра до бордюра, м	11,5
Внутренние размеры фургона (ДхШхВ), мм	3120x1720x1740



1/ Указанная цена - максимально допустимая цена реализации автомобилей дилером, установленная ООО "СОЛЛЕРС Алабуга". Для дилерских центров в городах Дальневосточного Федерального округа указанная цена увеличивается на 168 000 рублей с НДС, в городах Калининградской области на 108 000 рублей с НДС в связи с наценкой за доставку в данные города (далее - "Наценка"). В городах, где находится производство автомобилей (для а/м ARGO - Ульяновск, для а/м ATLANT - Елабуга) указанная цена снижается на 60 000 рублей с НДС. Дилер может устанавливать цены ниже, чем указанные розничные цены, уточните цену на конкретный автомобиль у Вашего дилера.

2/ Специальная цена - цена, рассчитанная на базе розничной цены с учетом выгоды по программе "Бонус за Trade-in".

3/ Выгода при покупке автомобиля SOLLERS по программе "Бонус за Лизинг", реализуемой ООО "СОЛЛЕРС Алабуга", совместно с официальными дилерами. Указанная программа позволяет получить любому лицу выгоду до 400 000 руб. при приобретении автомобиля в лизинг через лизинговые компании-партнеры. Совместима только программой "4 ТО в подарок". Список лизинговых компаний-партнеров: ООО Альфа-Лизинг, ООО Балтийский лизинг, АО ВТБ Лизинг, ООО Газпромбанк Автолизинг, ПАО ЛК Европлан и ООО Автолизинг, ООО Интерлизинг, ООО Каркаде, ООО Мэйджор Лизинг, ООО РЕСО-Лизинг, АО Сбербанк Лизинг, ООО Совкомбанк Лизинг, ООО СОЛЛЕРС Транспортные Решения, ООО СТОУН-XXI, ООО ЛК Эволюция, ООО Элемент Лизинг. Список лизинговых компаний может различаться в зависимости от региона дилера. Подробности и актуальную информацию об условиях приобретения автомобиля уточняйте у Вашего дилера.

4/ Выгода при покупке автомобиля SOLLERS по программе "Бонус за трейд-ин", реализуемой ООО "СОЛЛЕРС Алабуга" совместно с официальными дилерами. Указанная программа позволяет получить выгоду при покупке автомобиля в размере до 400 000 руб. при сдаче дилеру по системе трейд-ин коммерческого автомобиля из списка указанных моделей: Hyundai Porter/Porter II, KIA Bongo, ГАЗ Соболь / Газель, при сдаче автомобилем других моделей автомобилей выгода - до 150 000 рублей. Совместима только программой "4 ТО в подарок". Предложение ограничено, действует до 31.12.23, не является публичной офертой и может быть изменено в любое время. Подробности и наличие а/м - у официальных дилеров.

5/ Выгода при покупке автомобиля SOLLERS по программе "4 ТО в подарок", реализуемой ООО "СОЛЛЕРС Алабуга", совместно с официальными дилерами. Указанная программа позволяет получить контракт "СК-4ТО", предусматривающий прохождение регламентных 4-х ТО (ТО-1, ТО-4, ТО-5, ТО-6) в течение 3 лет при покупке нового автомобиля SOLLERS при соблюдении всех условий участия в программе. Несовместима с другими маркетинговыми программами, кроме "Бонус за лизинг", "Бонус за трейд-ин" и кредитных программ. Предложение ограничено, действует до 31.12.23, не является публичной офертой и может быть изменено в любое время. Подробности и наличие а/м - у Вашего дилера.

6/ Выгода при покупке автомобиля SOLLERS по программе "Бонус за Кредит", реализуемой ООО "СОЛЛЕРС Алабуга", совместно с официальными дилерами. Указанная программа позволяет получить выгоду до 400 000 руб. при приобретении автомобиля в кредит по определенным кредитным продуктам ПАО "ВТБ". Несовместима с программой "Бонус за трейд-ин". Предложение ограничено, действует по 31.12.23, не является публичной офертой и может быть изменено в любое время. Подробности и наличие автомобиля в дилерских центрах SOLLERS и на сайте sollers-cargo.ru

Вся указанная в данном прайс-листе информация носит исключительно справочный характер и не является публичной офертой по смыслу ГК РФ.

Стандартное оснащение		пм	ппс	ппу
Гидроусилитель руля		■	■	■
Тканевая обивка сидений		■	■	■
Зеркала с электрорегулировкой и подогревом		■	■	■
Дневные ходовые огни		■	■	■
Противотуманные фары		■	■	■
Автономный жидкостной подогреватель (только для дизельной версии)		■/-	■/-	■/-
Электродогрев сиденья водителя (только для дизельной версии)		■/-	■/-	■/-
Аудиосистема FM + MP3		■	■	■
Электростеклоподъемники		■	■	■
Ручной кондиционер		■	■	■
Фронтальные подушки безопасности		■	■	■
Центральный замок		■	■	■
Круиз контроль		■	■	■
ABS + ASR		■	■	■
ESP		■	■	■
Крепление подрамника фургона к раме шасси автомобиля жесткими и упругими соединениями		■	■	■
Каркас основания - стальной профиль толщ. 3 мм, обвязка из оцинкованной стали толщ. 2 мм, с полимерным покрытием+антигравий черного цвета		-	■	■
Каркас основания – продольные, поперечные профили и кронштейны, 2-х слойное антикоррозионное покрытие.		■	-	-
Наружное обрамление кузова - скругленные оцинкованные уголки с полимерным покрытием белого цвета или алюминиевые и пластиковые угловые накладки		■	■	■
Пол - транспортная сетчатая фанера		■	■	■
Стены, крыша, двери - 3-х слойные панели, сердцевина ППУ, общая толщина 40 мм		-	-	■
Стены, крыша, двери - клееные 3-х слойные панели, сердцевина экструдированный пенополистирол толщ. 30 мм		-	■	-
Наружная обшивка стен и двери – оцинкованная сталь толщ. 0,55 мм с полимерным покрытием		■	-	-
Тип панелей стен - бескаркасный		■	-	-
Внутренняя обрешетка – фанера толщ.15 мм на стенах и двери в 2 ряда		■	-	-
Наружная обшивка стен, дверей, крыши - стеклопластик белого цвета		-	■	■
Каркас крыши - оцинкованный профиль толщ. 1 мм с обвязкой из оцинкованной стали толщ. 1,5 мм		■	-	-
Наружная обшивка крыши-оцинкованная сталь толщ.0,55 мм		■	-	-
Внутренняя обшивка стен и дверей - стеклопластик белого цвета		-	■	■
Внутреннее обрамление - оцинкованные уголки		-	■	■
Задний портал - сварная конструкция из профилей из оцинкованной стали 2 мм с последующей зачисткой и окраской		-	■	■
Задний портал – сварная конструкция из оцинкованных профилей с полимерным покрытием белого цвета с козырьком		■	-	-
Дверь задняя - 2 створчатая, распашная с углом открывания каждой створки 270 град		■	■	■
Каркас двери -труба 25x25 мм		■	-	-
Обрамление дверей – уплотнитель резиновый двухлепестковый		■	-	-
Фурнитура оцинкованная (петли дверные по 2 шт. на дверь, фиксаторы дверей в открытом положении (т-образные) - по 1 шт. на дверь, уплотнитель задних ворот. Запорные механизмы - штангового типа, по 1 штанге на дверь. Ручки открывания дверей		-	■	■
Фурнитура оцинкованная (петли дверные по 2 шт. на дверь, фиксаторы дверей в открытом положении (т-образный) по 1 шт. на дверь. Запорные механизмы - штангового типа, по 1 штанге на дверь; труба Ø22 мм. Ручки – прутковая.		■	-	-
Крылья пластиковые арочные - 2 шт., с резиновыми фартуками и кронштейнами		■	■	■
Ручка поручень - 1 шт., расположение на правой стойке дверного проема		■	■	■
Резиновые отбойники - 2 шт.		■	■	■
Освещение кузова - светодиодное		■	■	■
Выключатель освещения кузова - размещение в кабине		-	■	■
Выключатель освещения – на плафоне		■	-	-
Дополнительный стоп-сигнал		■	■	■
Электрооборудование (жгуты проводов, распредел. коробка)		-	■	■
Руководство по эксплуатации "Надстроек на шасси"		■	■	■

Дополнительные опции	Розн. цена ¹ , руб.	пм	ппс	ппу
Цвет металлик (серебристый, темно-серый)	20 000	○	○	○
Выдвижная лестница	8 000	○	○	○
Пол из рифленого алюминия с петлями крепления груза, 6 петель	37 000	○	○	○
Петли крепления груза, 6 шт.	7 000	○	○	○
Отбортовка из рифленого алюминия высотой 15 см.	14 000	-	○	○
Боковая защита из алюминиевого профиля	15 000	○	○	○
Фурнитура и задний дверной портал из нержавеющей стали	61 000	○	○	○
Спойлер	40 000	○	○	○
Боковая дверь 800 мм	68 000	-	○	○
Увеличение длины и высоты фургона на 200 мм (вн.об. 11 м ³)	19 000	○	○	○
Увеличение длины на 200 мм и высоты фургона на 400 мм (вн.об. 12 м ³)	24 000	○	○	○

■ - стандартное оснащение; ○ - опция за дополнительную плату; - недоступно